

Управление архитектуры и градостроительства  
администрации Кондинского район

Дизайн проект

Благоустройство дворовой  
территории многоквартирных домов по  
ул. Титова 14, ул. Гагарина, д.11,13 в гп.  
Междуреченский

Кондинский район,  
ХМАО— Югра

гпг. Междуреченский  
2019 год.

Центральная часть пгт. Междуреченский, М 1:4000



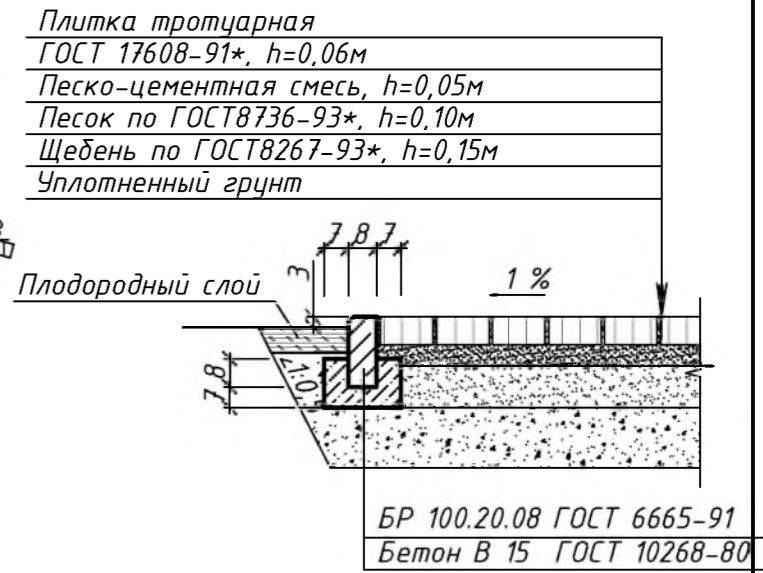
					Дизайн проект				
					Благоустройство дворовой территории многоквартирных домов по ул. Титова 14, ул. Гагарина, д.11,13 в пг. Междуреченский				
Изм.	Код.уч	Лист	№ док.	Подпись	Дата	Кондинский район, ХМАО— Югра	Стадия	Лист	Листов
					2018		ЭП	1	5
						Ситуационный план	Управление архитектуры и градостроительства		



### Условные обозначения

Обозначения	Наименование	Прим-е
	Ремонт дворовых проездов	s=509м2
	Ремонт тротуаров	s=68.2м2
	Песчаное покрытие (детская и спортивная площадка)	s=429м2
	Озеленение территории	s=816м2
	Уличный светильник	8 шт.
	Консольный светильник	4 шт.
	Кабель 0,4 кв в траншее	145 м.п.
	Ограждение метал. h=0,6м	128 м.п.
	Ремонт ливневой канализации водосточная труба Ø 150мм	23 м.п.
	Скамья	2 шт.
	Урна	2 шт.

### Конструкция тротуара из плитки



**Примечание:**  
 Проектом запланировано обустройство дворовой территории многоквартирных жилых домов, расположенных по адресам ул. Титова, 14, ул. Гагарина 11, 13. Перечень работ включает в себя: Ремонт дворовых проездов, в том числе тротуаров, ливневой канализации, обеспечение освещения внутридворовой территории, устройство детской и спортивной площадки, беседок для отдыха, скамеек и урн и озеленение. Перечень работ составлен с учетом мнения и пожеланий жителей названных жилых домов.

Изм.	Кол.уч.	Лист	№ док.	Подпись	Дата	Дизайн проект			
					2019	Благоустройство дворовой территории многоквартирных домов по ул. Титова 14, ул. Гагарина, д.11,13 в гп. Междуреченский			
						Кондинский район, ХМАО-Югра	Стадия ЭП	Лист 2	Листов 5
						Общий план	Управление архитектуры и градостроительства		



**Примечание:**  
 Фактическое благоустройство дворовой территории выполнено в минимально исполнении. На внутридворовой территории имеются один детский игровой комплекс, несколько спортивных элементов типа "воркаут", озеленение выполнено частично, дворковые проезды и троуары требуют проведения ремонта, освещение дворовой территории отсутствует, дворковые проезды жилого дома по адресу ул. Гагарина 13, подвержены образованию луж.

					Дизайн проект			
					Благоустройство дворовой территории многоквартирных домов по ул. Титова 14, ул. Гагарина, д.11,13 в гп. Междуреченский			
Изм.	Кол.уч.	Лист	№ док.	Подпись	Дата	Стадия	Лист	Листов
					2019	Кондинский район, ХМАО– Югра	ЭП	3 / 5
						Схема благоустройства территории до проведения работ	Управление архитектуры и градостроительства	



### Условные обозначения

Обозначения	Наименование	Прим-е
	Ремонт дворовых проездов	s=509м2
	Ремонт тротуаров	s=68.2м2
	Песчаное покрытие (детская и спортивная площадка)	s=429м2
	Озеленение территории	s=816м2
	Уличный светильник	8 шт.
	Консольный светильник	4 шт.
	Кабель 0,4 кв в траншее	145 м.п.
	Ограждение метал. h=0,6м	128 м.п.
	Ремонт ливневой канализации водосточная труба $\varnothing$ 150мм	23 м.п.
	Скамья	2 шт.
	Урна	2 шт.

Дизайн проект				
Благоустройство дворовой территории многоквартирных домов по ул. Титова 14, ул. Гагарина, д.11,13 в гп. Междуреченский				
Изм.	Кол.уч.	Лист	№ док.	Подпись
				2019
Кондинский район, ХМАО–Югра			Стадия	Лист
Схема благоустройства территории после проведения работ			ЭП	4
			Листов	5
			Управление архитектуры и градостроительства	



					Дизайн проект			
					Благоустройство дворовой территории многоквартирных домов по ул. Титова 14, ул. Гагарина, д.11,13 в гп. Междуреченский			
Изм.	Кол.уч.	Лист	№ док.	Подпись	Дата	Стадия	Лист	Листов
					2019	ЭП	5	5
					Кондинский район, ХМАО– Югра		Управление архитектуры и градостроительства	
					Визуализация благоустройства территории			