

Управление архитектуры и градостроительства администрации
Кондинского района

Дизайн проект

Выполнение работ по благоустройству территории
сквера лесозаготовителей в пгт. Мортка

Кондинский район,
ХМАО–Югра

гп Мортка
2023 год.

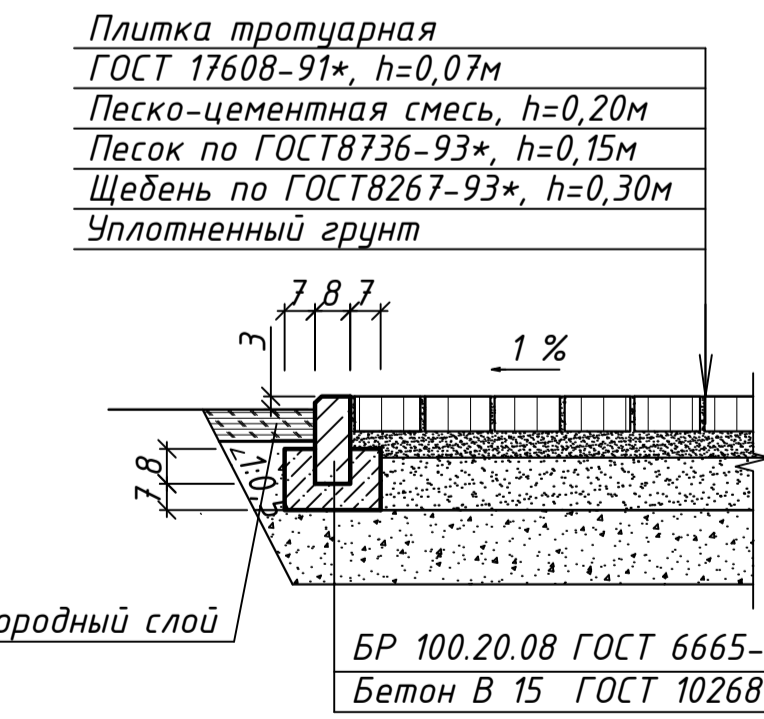
Условные обозначения

Обозначения	Наименование	1 этап
	Тротуары из тротуарной плитки	S=757м ² (сер.)
		S=217м ² (крас.)
	Бордюр тротуарный	S=608 м.п.
	Бордюр дорожный	S=133 м.п.
	Цветочные клумбы	S=132м ²
	Торшерный светильник уличный	25 шт.
	Кабель в траншее 0,4 кв	319 м.п.
	Ограждение метал. секционное (демонтаж)	98 м.п.
	Ограждение метал. секционное (Монтаж)	137 м.п.
	Скамья (дерево/бетон)	20 шт.
	Урна (бетон)	16 шт.
	Информационный стенд	1 шт.

Лист 3

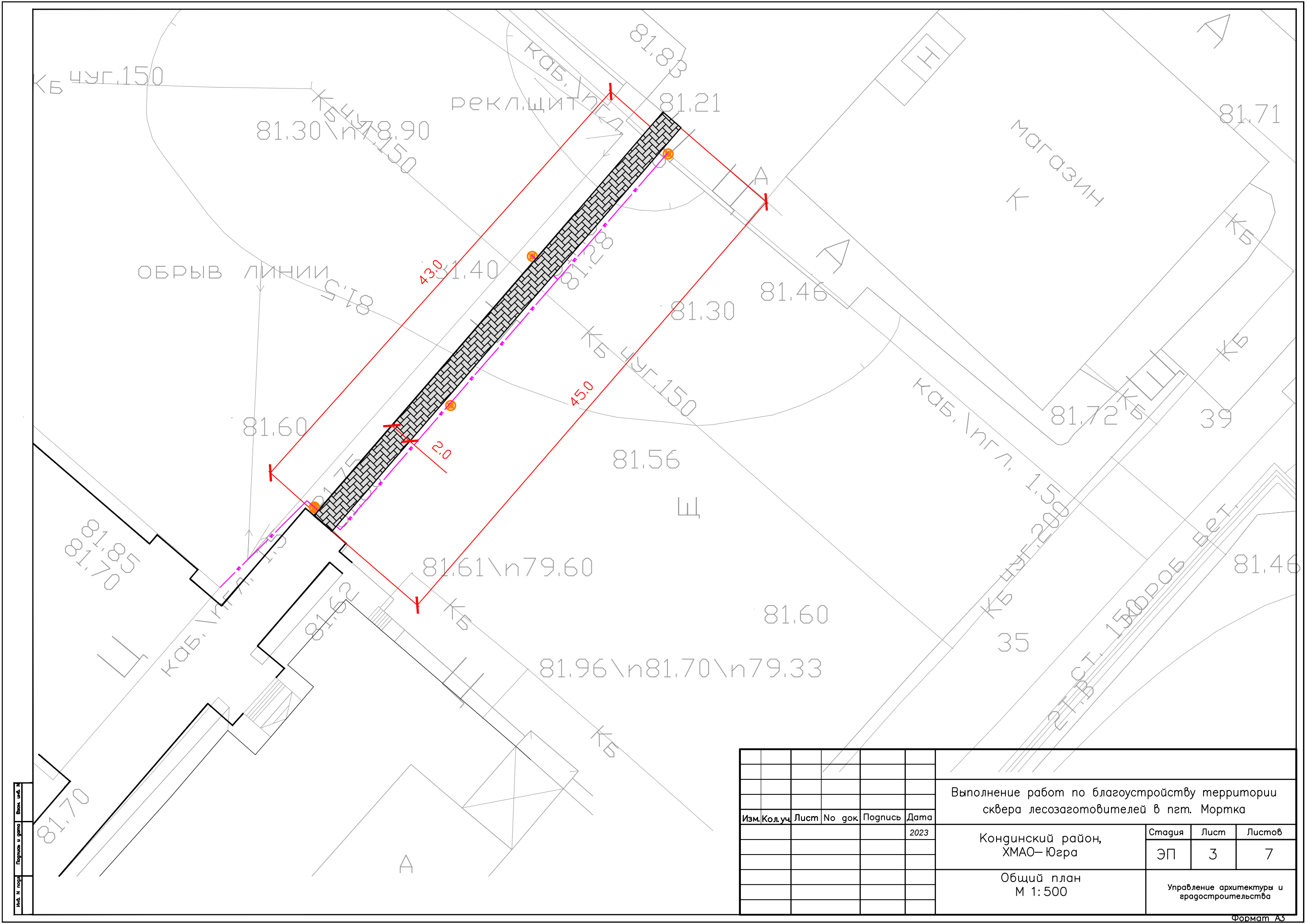
Лист 4

Конструкция тротуара из плитки



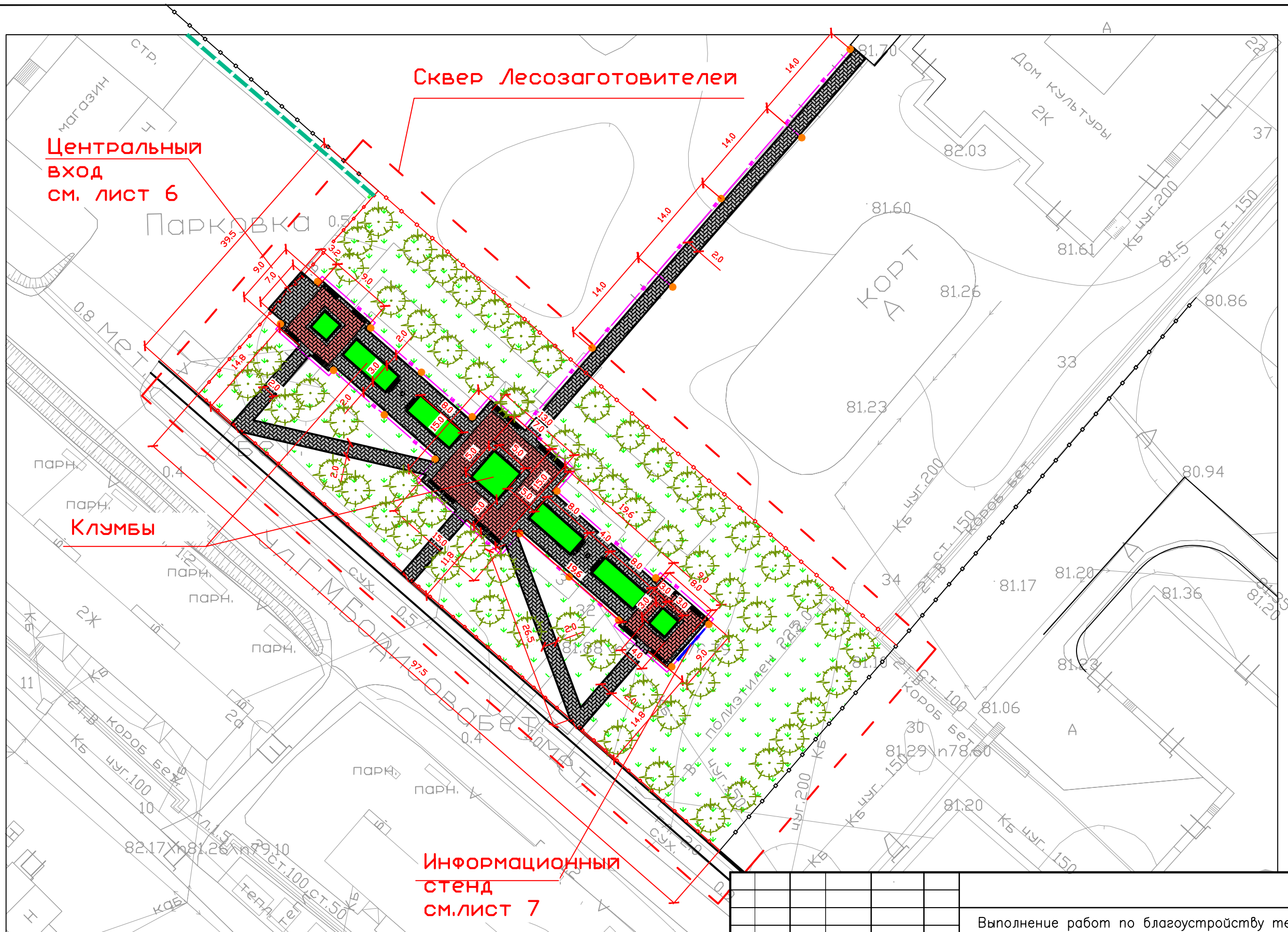
Примечание:
Проектом запланированы следующие работы: комплекс работ по обустройству сквера лесозаготовителей, в который входят обустройство тротуаров, ограждений и освещения, установка скамеек и урн, озеленение территории, установка информационных стендов. Также в рамках проекта запланировано устройство тротуаров, связывающих сквер с центральной площадью пгт. Мортка.

Изм.	Код	Лист	№ док.	Подпись	Дата	Выполнение работ по благоустройству территории сквера лесозаготовителей в пгт. Мортка			
					2023	Кондинский район, ХМАО-Югра	Станция	Лист	Листов
						Общий план М 1:500	ЭП	2	7
							Управление архитектуры и градостроительства		



						Выполнение работ по благоустройству территории сквера лесозаготовителей в пгт. Мортка			
						Кондинский район, ХМАО–Югра	Стадия	Лист	Листов
							ЭП	3	7
						Общий план М 1:500	Управление архитектуры и градостроительства		

Имя, И. Ф. П. Подпись и дата. Взам. инв. №



**Центральный
вход
см. лист 6**

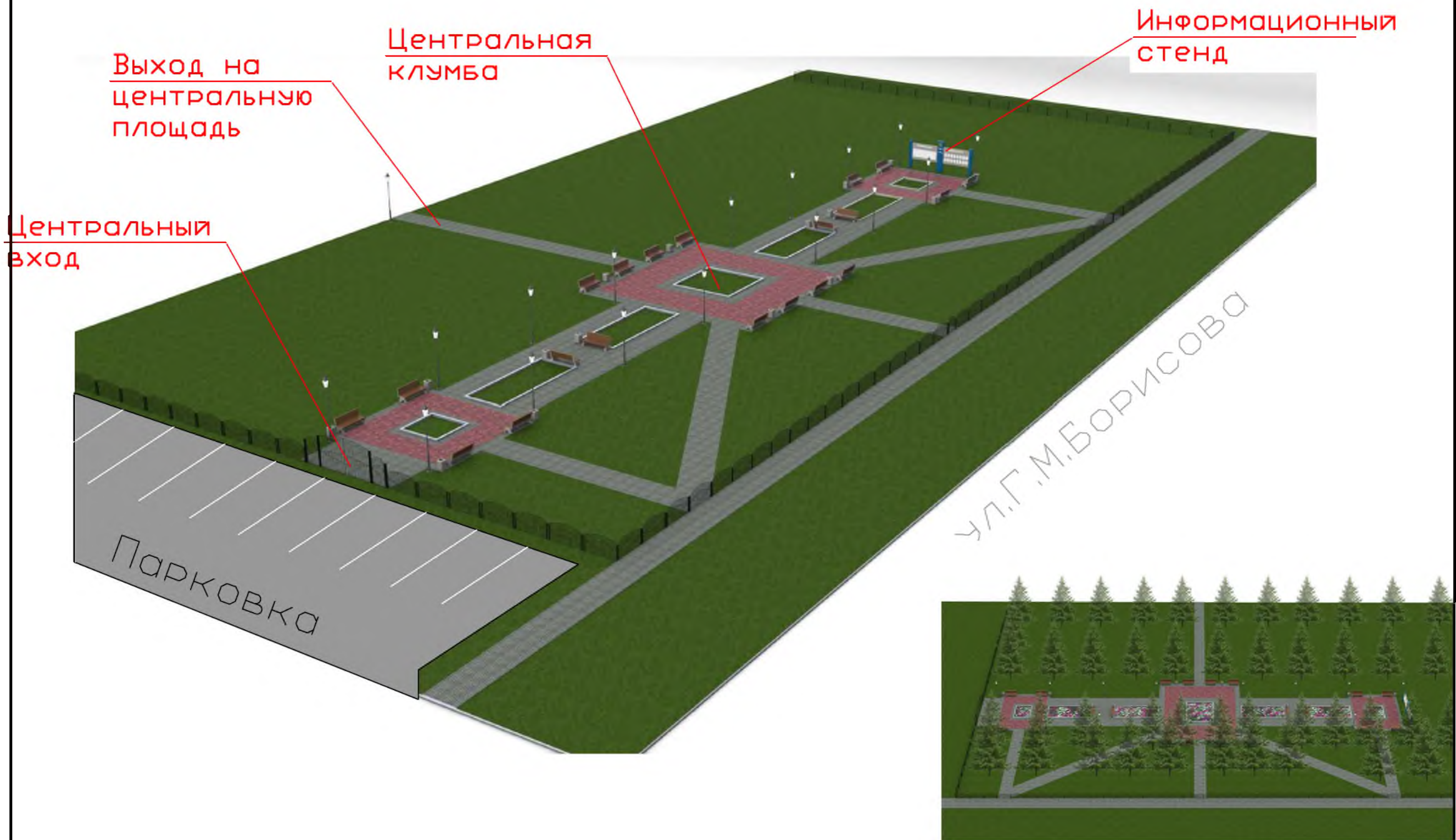
Сквер Лесозаготовителей

КЛУМБЫ

**Информационный
стенд
см. лист 7**

Имя, И. пост. Паренько и др. Векс. код.

					Выполнение работ по благоустройству территории сквера лесозаготовителей в пгт. Мортка				
Изм.	Кол.уч.	Лист	№ док.	Подпись	Дата	Кондинский район, ХМАО–Югра	Стадия ЭП	Лист 4	Листов 7
					2023	Общий план сквер Лесозаготовителей М 1:500	Управление архитектуры и градостроительства		



Дизайн проект					
Выполнение работ по благоустройству территории сквера лесозаготовителей в пгт. Мартка					
Изм.	Кол.уч.	Лист	№ док.	Подпись	Дата
					2023
Кондинский район, ХМАО-Югра				Стадия	Лист
				ЭП	5
Сквер лесозаготовителей общий вид				Управление архитектуры и градостроительства	
				Листов	7



					Дизайн проект				
					Выполнение работ по благоустройству территории сквера лесозаготовителей в пгт. Мартка				
Изм.	Кол.ч.	Лист	№ док.	Подпись	Дата	Стадия	Лист	Листов	
					2023	Кондинский район, ХМАО-Югра	ЭП	6	7
						Сквер лесозаготовителей входная группа	Управление архитектуры и градостроительства		

