



Верстакофф

ПРОИЗВОДСТВО ПРОМЫШЛЕННОЙ МЕТАЛЛИЧЕСКОЙ
МЕБЕЛИ И СИСТЕМ ХРАНЕНИЯ

АВТОМАСТ



ПЕРЕДВИЖНЫЕ МАСТЕРСКИЕ

ГОТОВЫЕ МОДУЛЬНЫЕ
РЕШЕНИЯ

ПЕРЕДВИЖНЫЕ РЕМОНТНЫЕ КОМПЛЕКСЫ

ПЕРЕДВИЖНЫЕ

ПЕРЕДВИЖНЫЕ РЕМОНТНЫЕ КОМПЛЕКСЫ

— ПЕРЕДВИЖНЫЕ



RU СДЕЛАНО
В РОССИИ

О КОМПАНИИ

«Верстакофф®» – федеральная компания-производитель промышленной металлической мебели и систем хранения для инструментов, оснастки и оборудования. Предприятие было основано 1 июня 2005 года и активно развивается, ежегодно расширяя собственную продуктовую линейку и географическое присутствие. Продукция Верстакофф распространяется по всей территории России и СНГ через собственные филиалы и аккредитованных дилеров. Высокие стандарты качества, адаптивность и удобство эксплуатации, а также соответствие современным рыночным трендам позволили компании зарекомендовать себя как надежного поставщика для государственных организаций и коммерческих предприятий.

МИССИЯ КОМПАНИИ - СОЗДАВАТЬ ПРОИЗВОДСТВЕННУЮ КУЛЬТУРУ ПРЕДПРИЯТИЙ

О ПРОИЗВОДСТВЕ

Производственные мощности Верстакофф расположены в г. Краснослободск, Республика Мордовия. В основе производства промышленной мебели высокого качества – оборудование для металлообработки от ведущих мировых производителей и собственный инженерно-конструкторский центр, который разрабатывает инновационные решения для обеспечения эффективности и безопасности рабочих пространств. Служба контроля качества Верстакофф координирует процесс выпуска продукции, гарантируя соответствие продукции требованиям безопасной эксплуатации. Применение высоконадежных станков, автоматизированной линии окраски и использование качественного металла от ведущих российских поставщиков обеспечивают серийный выпуск высококачественной промышленной мебели. Многолетний опыт в оснащении предприятий, ценная обратная связь от партнеров и заказчиков, методичная работа службы качества и высокий уровень инженерно-технических специалистов компании позволяют постоянно совершенствовать продукцию, выводить на рынок новые решения и полноценные серии промышленной мебели.



HELPER - TRUCK

ПЕРЕДВИЖНЫЕ РЕМОНТНЫЕ МАСТЕРСКИЕ НА БАЗЕ ГРУЗОВЫХ АВТОМОБИЛЕЙ И ТРАНСПОРТНЫХ СРЕДСТВ ПОВЫШЕННОЙ ПРОХОДИМОСТИ

ЭКСПЛУАТАЦИЯ С ВЫСОКИМИ ДИНАМИЧЕСКИМИ НАГРУЗКАМИ. ВОЗМОЖНОСТЬ ОСУЩЕСТВЛЕНИЯ ЛОКАЛЬНЫХ РЕМОНТОВ И ОБСЛУЖИВАНИЯ ТЕХНИКИ В СЛОЖНЫХ КЛИМАТИЧЕСКИХ УСЛОВИЯХ И В ТРУДНОДОСТУПНЫХ РАЙОНАХ МЕСТНОСТИ

ОСНАЩЕНИЕ ПРОИЗВОДИТСЯ НА БАЗЕ АВТОМОБИЛЕЙ:

- ГАЗ
- КАМАЗ
- УРАЛ
- МАЗ
- DONGFENG
- FAW
- SHACMAN
- И ПРОЧИЕ МОДЕЛИ...



TRUCK TRUCK

HELPER - PICKUP

МОБИЛЬНЫЕ СЕРВИСЫ НА БАЗЕ АВТОМОБИЛЕЙ С ТИПОМ КУЗОВА - ПИКАП

ВЫСОКАЯ ПРОХОДИМОСТЬ И МАНЕВРЕННОСТЬ. ИСПОЛЬЗОВАНИЕ ВСЕГО ПОЛЕЗНОГО ОБЪЕМА КУЗОВА БЛАГОДАРЯ ИНТЕГРАЦИИ СИСТЕМЫ ХРАНЕНИЯ ПОЛНОГО ВЫДВИЖЕНИЯ

ОСНАЩЕНИЕ ПРОИЗВОДИТСЯ НА БАЗЕ АВТОМОБИЛЕЙ:

- MITSUBISHI L200
- SOLLERS ST6
- GREAT WALL POER
- FOTON TUNLAND
- CHANGAN HUNTER
- TOYOTA HILUX
- FORD F-150
- УАЗ ПИКАП
- И ПРОЧИЕ МОДЕЛИ...



PICKUP PICKUP

HELPER - VAN

ПЕРЕДВИЖНЫЕ РЕМОНТНЫЕ МАСТЕРСКИЕ НА БАЗЕ ЦЕЛЬНОМЕТАЛЛИЧЕСКИХ ФУРГОНОВ. УНИВЕРСАЛЬНОЕ РЕШЕНИЕ ДЛЯ ВЫЕЗДНЫХ РЕМОНТОВ И ОБСЛУЖИВАНИЯ

МОДУЛЬНОЕ ОСНАЩЕНИЕ РАБОЧИХ МЕСТ И СИСТЕМ ХРАНЕНИЯ ДЛЯ ИНСТРУМЕНТОВ И КОМПЛЕКТУЮЩИХ ВНУТРИ ФУРГОНА. ВЫСОКАЯ НАДЕЖНОСТЬ УЗЛОВ КРЕПЛЕНИЯ, СИСТЕМЫ ФИКСАЦИИ ОБОРУДОВАНИЯ

ОСНАЩЕНИЕ ПРОИЗВОДИТСЯ НА БАЗЕ АВТОМОБИЛЕЙ:

- ГАЗЕЛЬ NN
- FOTON TOANO
- SOLLERS ATLANT
- FORD TRANSIT
- MERCEDES - BENZ SPRINTER
- FIAT DUCATO
- VOLKSWAGEN CRAFTER, TRANSPORTER
- RENAULT MASTER
- PEUGEOT BOXER
- И ПРОЧИЕ МОДЕЛИ...

VAN VAN



HELPER - CONTAINER

СЕРВИСНЫЕ КОНТЕЙНЕРЫ-МАСТЕРСКИЕ ДЛЯ ОРГАНИЗАЦИИ ЛОКАЛЬНЫХ РЕМОНТНЫХ ПОСТОВ В ПОЛЕВЫХ УСЛОВИЯХ И В ТРУДНОДОСТУПНЫХ РАЙОНАХ МЕСТНОСТИ

ВЫСОКАЯ СТЕПЕНЬ АВТОНОМНОСТИ. ИНТЕГРАЦИЯ СИСТЕМ ЖИЗНЕОБЕСПЕЧЕНИЯ И ИНЖЕНЕРНЫХ КОММУНИКАЦИЙ. МОДУЛЬНОЕ ОСНАЩЕНИЕ, УЛУЧШЕННАЯ ЭРГОНОМИКА ДЛЯ ПОЛНОЦЕННОЙ РАБОТЫ ВНУТРИ МАСТЕРСКОЙ

ОСНАЩЕНИЕ ПРОИЗВОДИТСЯ НА БАЗЕ:

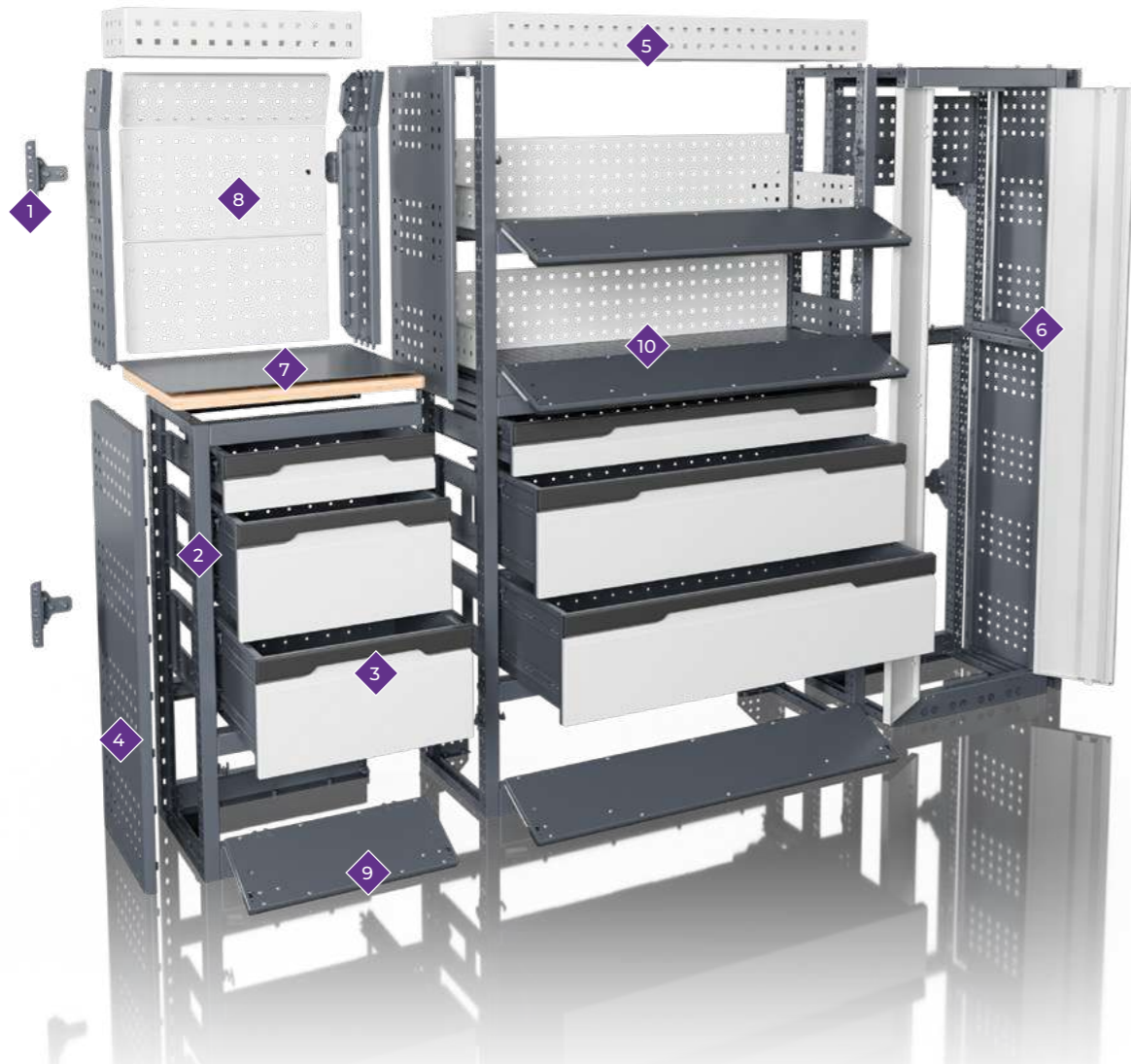
- КОНТЕЙНЕР 20 ФУТОВ
- КОНТЕЙНЕР 40 ФУТОВ
- КУЗОВ-КОНТЕЙНЕР

CONTAINER
CONTAINER



МОДУЛЬ ХРАНЕНИЯ

ПРЕИМУЩЕСТВА



- 1 Кронштейн крепления к кузову
- 2 Сварная рама
- 3 Выдвижной ящик
- 4 Боковая перфопанель
- 5 Лоток
- 6 Каркас шкафа
- 7 Столешница
- 8 Перфозеркало
- 9 Откидные дверцы
- 10 Полка

100+

Готовых решений модулей

X4

Увеличение полезной площади хранения

30+

Моделей автомобилей

500+

Количество опций (элементов) для индивидуального оснащения

300

Килограмм нагрузка на рабочую поверхность

80

Килограмм максимальная нагрузка на отсеки для хранения

Модуль хранения	Характеристики
Покрытие элементов каркаса	Порошковая краска
Покрытие полок и ящиков	Порошковая краска
Материал корпуса	Металл
Цветовое исполнение	RAL 7024/7047/9005
Материал столешницы	Фанера/фанера+металлическая накладка
Тип несущей конструкции	Сварная
Система крепления к корпусу фургона	Да
Система крепления к полу фургона	Да
Наличие боковых перфопанелей	Да
Система фиксации ящиков	Клавишная

#01

МОДУЛЬ МОДУЛЬ

МОДУЛЬ ХРАНЕНИЯ HPR L2НАПОЛНЕНИЕ И ТЕХНИЧЕСКИЕ
ХАРАКТЕРИСТИКИ:**ГАБАРИТНЫЕ РАЗМЕРЫ: 1500 X 1140 X 400**

Название элемента	Количество элементов	Размеры элементов	Допустимая равномерно распределенная нагрузка на элементы
Выдвижной ящик AW L 125.400	2	125 x 1030 x 400	30
Выдвижной ящик AW L 250.400	1	250 x 1030 x 400	70
Откидная дверца с полкой и задней перфопанелью AW L 250.400	1	250 x 1030 x 400	80
Лоток с задней перфопанелью AW L 250.350	1	250 x 1030 x 350	80
Откидная дверца цоколя AW L 325.0	1	325 x 1030	-
Боковая перфопанель AW 1000.400	2	1000 x 400 x 20	70
Боковая перфопанель AW 750.350	2	750 x 350 x 20	70

#02

МОДУЛЬ МОДУЛЬ

МОДУЛЬ ХРАНЕНИЯ HPR L8НАПОЛНЕНИЕ И ТЕХНИЧЕСКИЕ
ХАРАКТЕРИСТИКИ:**ГАБАРИТНЫЕ РАЗМЕРЫ: 1750 X 1200 X 400**

Название элемента	Количество элементов	Размеры элементов	Допустимая равномерно распределенная нагрузка на элементы
Перфоэкран с лотком AW S N725.245	1	725 x 1140 x 245	30
Выдвижной ящик AW L 125.400	2	125 x 1030 x 400	30
Выдвижной ящик AW L 250.400	1	250 x 1030 x 400	70
Откидная дверца цоколя AW L 325.0	1	325 x 1030	-
Боковая перфопанель AW 1000.400	2	1000 x 400 x 20	70
Столешница фанера+металл AW L FM2.400 (полная)	1	27 x 1200 x 430	300

#03 МОДУЛЬ МОДУЛЬ

МОДУЛЬ ХРАНЕНИЯ НРР LL15

НАПОЛНЕНИЕ И ТЕХНИЧЕСКИЕ
ХАРАКТЕРИСТИКИ:



ГАБАРИТНЫЕ РАЗМЕРЫ: 1750 X 2205 X 400

Название элемента	Количество элементов	Размеры элементов	Допустимая равномерно распределенная нагрузка на элементы
Выдвижной ящик AW L 125.400	4	125 x 1030 x 400	30
Выдвижной ящик AW L 250.400	2	250 x 1030 x 400	70
Откидная дверца цоколя AW L 325.0	2	325 x 1030	-
Откидная дверца с полкой и задней перфопанелью AW L 250.350	2	250 x 1030 x 350	80
Лоток с задней перфопанелью AW L 250.350	4	24 x 1200 x 430	80
Боковая перфопанель AW 1000.400	2	1000 x 400 x 20	70
Боковая перфопанель AW 750.350	2	750 x 350 x 20	70

#04 МОДУЛЬ МОДУЛЬ

МОДУЛЬ ХРАНЕНИЯ НРР LL14

НАПОЛНЕНИЕ И ТЕХНИЧЕСКИЕ
ХАРАКТЕРИСТИКИ:



ГАБАРИТНЫЕ РАЗМЕРЫ: 1500 X 2250 X 400

Название элемента	Количество элементов	Размеры элементов	Допустимая равномерно распределенная нагрузка на элементы
Выдвижной ящик AW L 125.400	2	125 x 1030 x 400	30
Выдвижной ящик AW L 250.400	1	250 x 1030 x 400	70
Откидная дверца цоколя AW L 325.0	1	325 x 1030	-
Шкаф AW L 1000.400	1	1000 x 400 x 1100	-
Столешница фанера+металл AW LL/SSL FM2.400 (полная)	1	24 x 2250 x 430	300
Боковая перфопанель AW 1000.400	2	1000 x 400 x 20	70
Перфоэкран AW L 250.150	2	250 x 150 x 1015	30
Наклонная секция перфоэкрана AW L 125.200	2	120 x 1015 x 125	30
Верхний лоток перфоэкрана AW LL 100.200	1	1100 x 2130 x 200	30

#05 МОДУЛЬ МОДУЛЬ МОДУЛЬ ХРАНЕНИЯ HPR LS3

НАПОЛНЕНИЕ И ТЕХНИЧЕСКИЕ
ХАРАКТЕРИСТИКИ:



ГАБАРИТНЫЕ РАЗМЕРЫ: 1500 X 1690 X 400

Название элемента	Количество элементов	Размеры элементов	Допустимая равномерно распределенная нагрузка на элементы
Выдвижной ящик AW L 125.400	2	125 x 1030 x 400	30
Выдвижной ящик AW L 250.400	1	250 x 1030 x 400	70
Откидная дверца цоколя AW L 325.0	1	325 x 1030	-
Шкаф AW S 1000.400	1	1500 x 480 x 400	-
Откидная дверца с полкой и задней перфопанелью AW L 250.350	1	250 x 1030 x 350	80
Боковая перфопанель AW 1000.400	2	1000 x 400 x 20	70
Боковая перфопанель AW 500.350	2	500 x 350 x 20	30
Лоток с задней перфопанелью AW L 250.350	1	250 x 1030 x 350	70

#06 МОДУЛЬ МОДУЛЬ МОДУЛЬ ХРАНЕНИЯ HPR LLS25

НАПОЛНЕНИЕ И ТЕХНИЧЕСКИЕ
ХАРАКТЕРИСТИКИ:



ГАБАРИТНЫЕ РАЗМЕРЫ: 1750 X 2755 X 400

Название элемента	Количество элементов	Размеры элементов	Допустимая равномерно распределенная нагрузка на элементы
Откидная дверца с полкой, крышкой и задней перфопанелью AW L 300.350	2	300 x 1030 x 350	80
Лоток с задней перфопанелью AW L 300.350	2	300 x 1030 x 350	80
Откидная дверца цоколя AW L 250.0	1	250 x 1030	-
Откидная дверца с полкой и задней перфопанелью AW L 375.400	1	375 x 1030 x 400	80
Откидная дверца с полкой и задней перфопанелью AW L 250.400	1	250 x 1030 x 400	80
Шкаф AW S 1750.400	1	1750 x 400/350 x 480	-
Боковая перфопанель AW 1000.400	2	1000 x 400 x 20	70
Боковая перфопанель AW 750.350	2	750 x 350 x 20	70
Перфоэкран с наклонной секцией L	2	625 x 1065 x 150	30
Шкаф AW S 1750.400	1	1750 x 480 x 400	-
Перфопанель AW L 200.0	1	200 x 1030	30

#07 МОДУЛЬ МОДУЛЬ МОДУЛЬ ХРАНЕНИЯ HPR SLS21

НАПОЛНЕНИЕ И ТЕХНИЧЕСКИЕ
ХАРАКТЕРИСТИКИ:



ГАБАРИТНЫЕ РАЗМЕРЫ: 1500 X 2240 X 400

Название элемента	Количество элементов	Размеры элементов	Допустимая равномерно распределенная нагрузка на элементы
Выдвижной ящик AW L 125.400	2	125 x 1030 x 400	30
Выдвижной ящик AW L 250.400	1	250 x 1030 x 400	70
Откидная дверца цоколя AW L 325.0	1	325 x 1030	-
Шкаф AW S 1500.400	2	1500 x 480 x 400/350	-
Откидная дверца с полкой и задней перфопанелью AW L 250.350	1	250 x 1030 x 350	80
Боковая перфопанель AW 1000.400	2	1000 x 400 x 20	70
Боковая перфопанель AW 500.350	2	750 x 350 x 20	70
Лоток с задней перфопанелью AW L 250.350	1	120 x 1015 x 125	80

#08 МОДУЛЬ МОДУЛЬ МОДУЛЬ ХРАНЕНИЯ HPR SLLS3

НАПОЛНЕНИЕ И ТЕХНИЧЕСКИЕ
ХАРАКТЕРИСТИКИ:



ГАБАРИТНЫЕ РАЗМЕРЫ: 1750 X 3305 X 400

Название элемента	Количество элементов	Размеры элементов	Допустимая равномерно распределенная нагрузка на элементы
Выдвижной ящик AW L 125.400	4	125 x 1030 x 400	30
Выдвижной ящик AW L 250.400	2	250 x 1030 x 400	70
Откидная дверца цоколя AW L 325.0	2	325 x 1030	-
Откидная дверца с полкой и задней перфопанелью AW L 250.350	4	250 x 1030 x 350	80
Столешница фанера+металл AW S FM1.400 (боковая)	1	27 x 550 x 430	300
Боковая перфопанель AW 1000.400	2	1000 x 400 x 20	70
Боковая перфопанель AW 500.350	2	750 x 350 x 20	70
Перфоэкран с лотком AW S N725.245	1	725 x 465 x 150	30
Выдвижной ящик AW S 125.400	2	125 x 480 x 400	30
Выдвижной ящик AW S 250.400	1	250 x 480 x 400	70
Откидная дверца цоколя AW S 325.0	1	325 x 480	-
Шкаф AW S 1750.400	1	1750 x 480 x 400/350	-
Лоток с задней перфопанелью AW L 250.350	2	250 x 1030 x 350	80

#09 МОДУЛЬ МОДУЛЬ МОДУЛЬ ХРАНЕНИЯ HPR LLS26

НАПОЛНЕНИЕ И ТЕХНИЧЕСКИЕ
ХАРАКТЕРИСТИКИ:



ГАБАРИТНЫЕ РАЗМЕРЫ: 1750 X 2720 X 400

Название элемента	Количество элементов	Размеры элементов	Допустимая равномерно распределенная нагрузка на элементы
Выдвижной ящик AW S 125.400	1	125 x 480 x 400	30
Выдвижной ящик AW S 250.400	2	250 x 480 x 400	70
Откидная дверца цоколя AW L 200.0	1	200 x 1030	-
Откидная дверца с полкой и задней перфопанелью AW L 250.400	1	250 x 1030 x 400	80
Откидная дверца с полкой и задней перфопанелью AW L 375.400	1	375 x 1030 x 400	80
Боковая перфопанель AW 1000.400	2	1000 x 400 x 20	70
Боковая перфопанель AW 750.350	2	750 x 350 x 20	70
Столешница фанера+металл AW S FM1.400 (боковая)	1	27 x 550 x 400	300
Лоток с задней перфопанелью AW L 300.350	4	300 x 1030 x 350	70
Лоток AW L 100.350	2	100 x 1030 x 350	70
Перфозэкран с наклонной секцией S	1	625 x 515 x 150	30
Панель - заглушка AW L 200.0	1	200 x 1030	-
Верхний лоток перфозэкрана AW S 100.200	1	100 x 515 x 200	30
Шкаф AW L 625.400	1	625 x 1030 x 400	-

#010 МОДУЛЬ МОДУЛЬ МОДУЛЬ ХРАНЕНИЯ HPR LLS16

НАПОЛНЕНИЕ И ТЕХНИЧЕСКИЕ
ХАРАКТЕРИСТИКИ:



ГАБАРИТНЫЕ РАЗМЕРЫ: 1750 X 2755 X 400

Название элемента	Количество элементов	Размеры элементов	Допустимая равномерно распределенная нагрузка на элементы
Выдвижной ящик AW L 125.400	4	125 x 1030 x 400	30
Выдвижной ящик AW L 250.400	2	250 x 1030 x 400	70
Откидная дверца цоколя AW L 325.0	2	325 x 1030	-
Откидная дверца с полкой и задней перфопанелью AW L 250.350	2	250 x 1030 x 350	80
Столешница фанера+металл AW L FM1.400 (боковая)	1	27 x 1100 x 430	300
Боковая перфопанель AW 1000.400	2	1000 x 400 x 20	70
Боковая перфопанель AW 750.350	2	750 x 350 x 20	70
Перфозэкран с лотком AW S N725.245	1	725 x 465 x 150	30
Лоток с задней перфопанелью AW L 250.350	1	24 x 1200 x 430	80
Шкаф AW S 1750.400	1	1750 x 480 x 400/350	-

#011

МОДУЛЬ МОДУЛЬ

МОДУЛЬ ХРАНЕНИЯ HPR SLLS4НАПОЛНЕНИЕ И ТЕХНИЧЕСКИЕ
ХАРАКТЕРИСТИКИ:**ГАБАРИТНЫЕ РАЗМЕРЫ: 1750 X 3305 X 400**

Название элемента	Количество элементов	Размеры элементов	Допустимая равномерно распределенная нагрузка на элементы
Выдвижной ящик AW L 125.400	4	125 x 1030 x 400	30
Выдвижной ящик AW L 250.400	2	250 x 1030 x 400	70
Откидная дверца цоколя AW L 325.0	2	325 x 1030	-
Откидная дверца с полкой и задней перфопанелью AW L 250.350	2	250 x 1030 x 350	80
Столешница фанера+металл AW SL/SSS FM2.400 (полная)	1	27 x 1700 x 430	300
Боковая перфопанель AW 1000.400	2	1000 x 400 x 20	70
Боковая перфопанель AW 750.350	2	750 x 350 x 20	70
Выдвижной ящик AW S 125.400	2	125 x 480 x 400	30
Выдвижной ящик AW S 250.400	1	250 x 480 x 400	70
Откидная дверца цоколя AW S 325.0	1	325 x 480	-
Перфозэкран с наклонной секцией S	1	625 x 515 x 150	30
Перфозэкран с наклонной секцией L	1	625 x 1065 x 150	30
Верхний лоток перфозэкрана AW SL 100.200	1	100 x 1580 x 200	30
Шкаф AW S 1750.400	1	1750 x 480 x 400/350	-

#012

МОДУЛЬ МОДУЛЬ

МОДУЛЬ ХРАНЕНИЯ HPR SLLS16НАПОЛНЕНИЕ И ТЕХНИЧЕСКИЕ
ХАРАКТЕРИСТИКИ:**ГАБАРИТНЫЕ РАЗМЕРЫ: 1750 X 3305 X 400**

Название элемента	Количество элементов	Размеры элементов	Допустимая равномерно распределенная нагрузка на элементы
Выдвижной ящик AW L 125.400	4	125 x 1030 x 400	30
Выдвижной ящик AW L 250.400	2	250 x 1030 x 400	70
Выдвижной ящик AW S 125.400	4	125 x 480 x 400	30
Выдвижной ящик AW S 250.400	2	250 x 480 x 400	70
Лоток с задней перфопанелью AW L 250.350	2	24 x 1200 x 430	80
Лоток с задней перфопанелью AW S 250.350	2	250 x 480 x 350	80
Откидная дверца с полкой и задней перфопанелью AW L 250.350	2	250 x 1030 x 350	80
Откидная дверца с полкой и задней перфопанелью AW S 250.350	2	250 x 480 x 350	80
Боковая перфопанель AW 1000.400	2	1000 x 400 x 20	70
Боковая перфопанель AW 500.350	2	350 x 500 x 20	70
Откидная дверца цоколя AW S 325.0	2	325 x 480	-
Откидная дверца цоколя AW L 325.0	2	325 x 1030	-

#013 МОДУЛЬ МОДУЛЬ

МОДУЛЬ ХРАНЕНИЯ HPR LLS11

НАПОЛНЕНИЕ И ТЕХНИЧЕСКИЕ
ХАРАКТЕРИСТИКИ:



ГАБАРИТНЫЕ РАЗМЕРЫ: 1500 X 2755 X 400

Название элемента	Количество элементов	Размеры элементов	Допустимая равномерно распределенная нагрузка на элементы
Выдвижной ящик AW L 125.400	4	125 x 1030 x 400	30
Выдвижной ящик AW S 125.400	2	125 x 480 x 400	30
Откидная дверца цоколя AW L 325.0	2	325 x 1030	-
Откидная дверца с полкой и задней перфорацией AW S 250.350	2	250 x 480 x 350	80
Столешница фанера+металл AW LL/SSL FM2.450 (полная)	1	27 x 2800 x 430	300
Боковая перфорация AW 750.400	2	750 x 400 x 20	70
Боковая перфорация AW 750.350	2	750 x 350 x 20	70
Откидная дверца цоколя AW S 325.0	1	325 x 480	-
Лоток с задней перфорацией AW S 250.350	1	250 x 480 x 350	80
Перфорация с наклонной секцией L	2	625 x 1065 x 150	30
Верхний лоток перфорации AW LL 100.200	1	100 x 2130 x 200	30

#014 МОДУЛЬ МОДУЛЬ

МОДУЛЬ ХРАНЕНИЯ HPR LL16

НАПОЛНЕНИЕ И ТЕХНИЧЕСКИЕ
ХАРАКТЕРИСТИКИ:



ГАБАРИТНЫЕ РАЗМЕРЫ: 1750 X 2205 X 400

Название элемента	Количество элементов	Размеры элементов	Допустимая равномерно распределенная нагрузка на элементы
Лоток с задней перфорацией AW L 300.350	4	300 x 1030 x 350	80
Лоток AW L 300.350	2	100 x 1030 x 350	80
Откидная дверца с полкой и задней перфорацией AW L 250.400	1	250 x 1030 x 400	80
Откидная дверца с полкой и задней перфорацией AW L 375.400	1	375 x 1030 x 400	80
Выдвижной ящик AW L 125.400	3	125 x 1030 x 400	3
Выдвижной ящик AW L 250.400	1	250 x 1030 x 400	70
Боковая перфорация AW 1000.400	2	1000 x 400 x 20	70
Боковая перфорация AW 750.350	2	750 x 350 x 20	70
Откидная дверца цоколя AW L 200.0	2	200 x 1030	-

#015 МОДУЛЬ МОДУЛЬ

МОДУЛЬ ХРАНЕНИЯ HPR SLS12

НАПОЛНЕНИЕ И ТЕХНИЧЕСКИЕ
ХАРАКТЕРИСТИКИ:



ГАБАРИТНЫЕ РАЗМЕРЫ: 1750 X 2250 X 400

Название элемента	Количество элементов	Размеры элементов	Допустимая равномерно распределенная нагрузка на элементы
Выдвижной ящик AW L 250.400	1	250 x 1030 x 400	70
Выдвижной ящик AW L 125.400	3	125 x 480 x 400	30
Откидная дверца цоколя AW S 200.0	2	200x 480	-
Откидная дверца цоколя AW L 200.0	1	200x 1030	-
Столешница фанера+металл AW LL/SSL FM2.450 (полная)	1	27 x 2800 x 430	300
Лоток AW S 100.400	3	100 x 480 x 400	70
Боковая перфопанель AW 1000.400	2	1000 x 400 x 20	70
Выдвижной ящик AW S 125.400	3	125 x 480 x 400	30
Выдвижной ящик AW 250.400	1	250 x 480 x 400	80
Перфозэкран с наклонной секцией L	2	625 x 1065 x 150	30
Верхний лоток перфозэкрана AW L 100.200	2	100 x 1065 x 200	30

#016 МОДУЛЬ МОДУЛЬ

МОДУЛЬ ХРАНЕНИЯ РКР

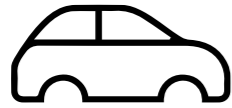
НАПОЛНЕНИЕ И ТЕХНИЧЕСКИЕ
ХАРАКТЕРИСТИКИ:



ГАБАРИТНЫЕ РАЗМЕРЫ: 1310 X 1450 X 370

Название элемента	Количество элементов	Размеры элементов	Допустимая равномерно распределенная нагрузка на элементы
Ящик выдвижной S	2	134 x 582 x 1280	200
Ящик выдвижной L	1	272 x 386 x 1280	200
Фанерный настил	1	1310 x 1450 x 18	300

УСЛУГИ ПО УСТАНОВКЕ ДОПОЛНИТЕЛЬНОГО ОБОРУДОВАНИЯ



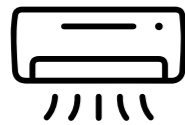
Обшивка кузова фанерой/алюминием



Установка дополнительного освещения



Утепление кузова



Установка систем жизнеобеспечения



Установка дополнительного оборудования

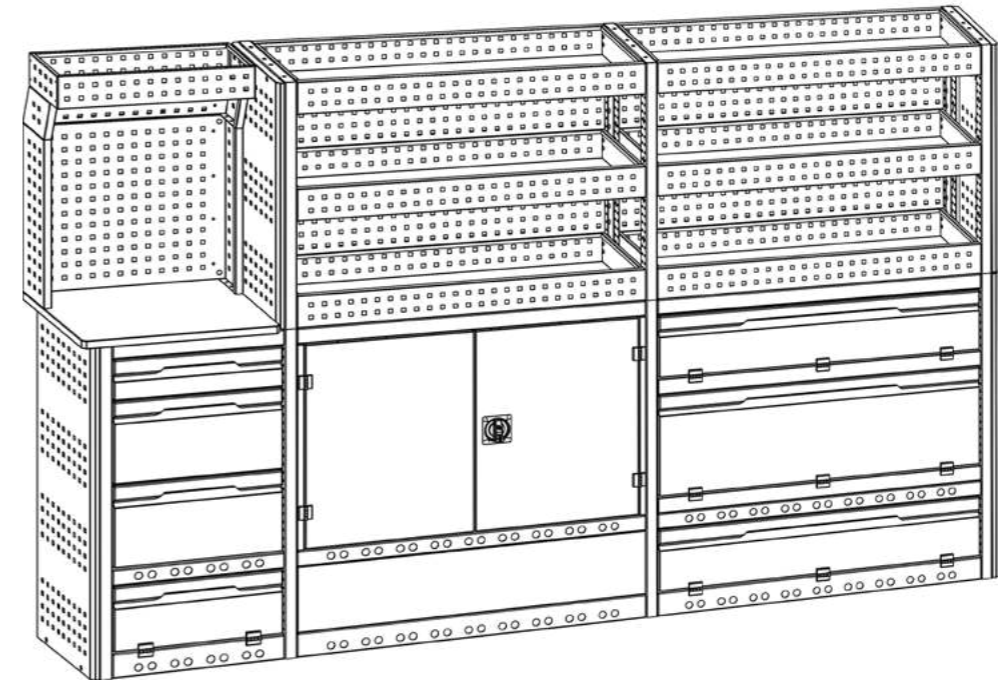


Монтаж модулей HELPER

ВЫПОЛНЯЕМ ВСЕ ПЕРЕЧЕНЬ РАБОТ ПОД КЛЮЧ!

ИНЖЕНЕРНАЯ РАЗРАБОТКА ПРОЕКТА ПОД СПЕЦИАЛЬНЫЕ ЭКСПЛУАТАЦИОННЫЕ ЗАДАЧИ

КОМАНДА ИНЖЕНЕРОВ СМОЖЕТ РАЗРАБОТАТЬ ДЛЯ ВАС ИНДИВИДУАЛЬНЫЙ ПРОЕКТ, СООТВЕТСТВУЮЩИЙ ВАШИМ ПОТРЕБНОСТЯМ



ИНДИВИДУАЛЬНЫЙ ПРОЕКТ

ИНДИВИДУАЛЬНЫЙ ПРОЕКТ

Параметры модуля хранения HPR Характеристики

Типоразмеры модулей	S/L (480/1030)
Высота модулей	250/500/750/1000/1250/1500/1750/2000
Глубина модулей	350/400/450/500
Стыковка модулей	Да
Возможность установки дополнительного оборудования	Да

НАВЕСНЫЕ ЭЛЕМЕНТЫ

УНИКАЛЬНЫЕ КОМПЛЕКТУЮЩИЕ ДЛЯ МОБИЛЬНЫХ МАСТЕРСКИХ



ДЕРЖАТЕЛЬ БАЛЛОНОВ

Держатель баллонов, выполнен из листовой стали толщиной 1,0-1,5 мм окрашен порошковой краской, имеет специальные демпферные части в виде резиновых колец и коврика. Рассчитан на удерживание и хранение четырёх баллонов с диаметром до 70 мм Устанавливается на перфорацию 12 x 12 мм шагом 38 мм при помощи зацепов.

Фактические размеры (ВxШxГ мм):
85 x 400 x 105. Нагрузка до 6 кг



ДЕРЖАТЕЛЬ КЛЮЧЕЙ МАГНИТНЫЙ

Держатель ключей магнитный, выполнен из листовой стали толщиной 1,5 мм окрашен порошковой краской. Рассчитан на удерживание и хранение набора рожковых и накидных ключей в количестве 12 шт. с размерами от 7 до 22 мм. Магнитная часть удерживает ключи от вылета с посадочных мест при вибрации и ударах. Устанавливается на перфорацию 12 x 12 мм шагом 38 мм при помощи зацепов.

Фактические размеры (ВxШxГ мм):
113 x 400 x 37. Нагрузка до 5 кг

НАВЕСНЫЕ ЭЛЕМЕНТЫ

УНИКАЛЬНЫЕ КОМПЛЕКТУЮЩИЕ ДЛЯ МОБИЛЬНЫХ МАСТЕРСКИХ



КОНТЕЙНЕР НАВЕСНОЙ

Контейнер навесной, выполнен из листовой стали толщиной 1,5 мм окрашен порошковой краской, имеет откидную крышку с магнитной фиксацией и коврик. Рассчитан на хранение различных мелких вещей и инструментов. Устанавливается на перфорацию 12 x 12 мм шагом 38 мм при помощи зацепов. Фактические размеры (ВxШxГ мм):
100 x 200 x 150. Нагрузка до 7 кг



ДЕРЖАТЕЛЬ ОТВЁРТОК МАГНИТНЫЙ

Держатель отвёрток магнитный, выполнен из листовой стали толщиной 1,5 мм окрашен порошковой краской. Рассчитан на удерживание и хранение набора различных отвёрток в количестве 8 шт. имеет посадочные отверстия размерами: D13 – 4отв D16 – 4отв. Магнитная часть удерживает отвёртки от вылета с посадочных мест при вибрации и ударах. Устанавливается на перфорацию 12 x 12 мм шагом 38 мм при помощи зацепов.

Фактические размеры (ВxШxГ мм):
80 x 260 x 50. Нагрузка до 5 кг

ДОПОЛНИТЕЛЬНОЕ ОБОРУДОВАНИЕ



**БЕНЗИНОВЫЙ ГЕНЕРАТОР
HUTER DY4000L 64/1/21
МОЩНОСТЬ 3 КВТ
ГАБАРИТЫ: 605 X 435 X 450
ЕМКОСТЬ БАКА: 15 Л**



**ЭЛЕКТРОГЕНЕРАТОР
HUTER DY6500LX 64/1/7
МОЩНОСТЬЮ 5 КВТ
ГАБАРИТЫ: 700 X 535 X 580
ЕМКОСТЬ БАКА: 22 Л**

ДОПОЛНИТЕЛЬНОЕ ОБОРУДОВАНИЕ



**БЕНЗИНОВАЯ ЭЛЕКТРОСТАНЦИЯ
FUBAG С ЭЛЕКТРОСТАРТЕРОМ
И КОННЕКТОРОМ АВТОМАТИКИ
BS 7500 A ES DUPLEX
ГАБАРИТЫ: 695 X 525 X 575
ЕМКОСТЬ БАКА: 25 Л**



**БЕНЗИНОВАЯ ЭЛЕКТРОСТАНЦИЯ
FUBAG BS 3300
ГАБАРИТЫ: 600 X 450 X 460
ЕМКОСТЬ БАКА: 15 Л**

ДОПОЛНИТЕЛЬНОЕ ОБОРУДОВАНИЕ



**КОМПРЕССОР
РЕМЕЗА СБ 4/С-100 LB 30 А
ОБЪЕМ РЕСИВЕРА: 100 Л.
РАБОЧЕЕ ДАВЛЕНИЕ: 10 БАР
ГАБАРИТЫ: 1150 X 850 X 490**



**КОМПРЕССОР
РЕМЕЗА СБ 4/С-100 LB 75
ОБЪЕМ РЕСИВЕРА: 100 Л.
РАБОЧЕЕ ДАВЛЕНИЕ: 10 БАР
ГАБАРИТЫ: 1200 X 500 X 1100**

ДОПОЛНИТЕЛЬНОЕ ОБОРУДОВАНИЕ



**КОМПРЕССОР
FUBAG VCF/50
ОБЪЕМ РЕСИВЕРА 50 Л.
РАБОЧЕЕ ДАВЛЕНИЕ: 10 БАР
ГАБАРИТЫ: 830 X 360 X 740**



**КОМПРЕССОР
FUBAG B4000B/100
ОБЪЕМ РЕСИВЕРА 100 Л.
РАБОЧЕЕ ДАВЛЕНИЕ: 10 БАР
ГАБАРИТЫ: 1050 X 420 X 850**

ДОПОЛНИТЕЛЬНОЕ ОБОРУДОВАНИЕ



**ТИСКИ ЧУГУННЫЕ ПОВОРОТНЫЕ
С НАКОВАЛЬНОЙ ВЕРСТАКОФФ**

Наименование	Ширина губок, мм	Габариты
Тиски чугунные поворотные с наковальной Верстакофф S 100	100	170 x 200 x 340
Тиски чугунные поворотные с наковальной Верстакофф M 125	125	195 x 220 x 360
Тиски чугунные поворотные с наковальной Верстакофф L 150	150	220 x 240 x 420
Тиски чугунные поворотные с наковальной Верстакофф XL 200	200	250 x 270 x 500

ДОПОЛНИТЕЛЬНОЕ ОБОРУДОВАНИЕ



**JET JDP-8VM НАСТОЛЬНЫЙ
СВЕРЛИЛЬНЫЙ СТАНОК
ГАБАРИТЫ: 440 X 237 X 575**



**КОНТЕЙНЕР С КРЫШКОЙ
И КЛИПСАМИ ROX BOX**

Наименование	Габариты, мм
Контейнер с крышкой и клипсами ROX BOX 3,5	210 x 170 x 135
Контейнер с крышкой и клипсами ROX BOX 35	580 x 390 x 80
Контейнер с крышкой и клипсами ROX BOX 50	500 x 390 x 390
Контейнер с крышкой и клипсами ROX BOX 120	740 x 565 x 400



КОНТЕЙНЕР

Наименование	Габариты, мм
Контейнер 12.401.61	75 x 100 x 165
Контейнер 12.402.61	130 x 150 x 250
Контейнер 12.403.61	150 x 225 x 350
Контейнер 12.405.61	150 x 225 x 500

ДОПОЛНИТЕЛЬНОЕ ОБОРУДОВАНИЕ



**СВАРОЧНЫЙ ПОЛУАВТОМАТ -
ИНВЕРТОР GIGANT MIG-250
МАКСИМАЛЬНАЯ МОЩНОСТЬ: 8 КВТ
НОМИНАЛЬНОЕ НАПРЯЖЕНИЕ
НА ВХОДЕ: 220В
ГАБАРИТЫ: 525 X 325 X 380**



**СВАРОЧНЫЙ ПОЛУАВТОМАТ -
ИНВЕРТОР INFORCE
MIG-200 04-08-03
МАХ МОЩНОСТЬ: 7,9 КВТ
НОМИНАЛЬНОЕ НАПРЯЖЕНИЕ
НА ВХОДЕ: 220В
ГАБАРИТЫ: 580 X 330 X 440**

ДОПОЛНИТЕЛЬНОЕ ОБОРУДОВАНИЕ



**ИБГ-10 ПРОМЫШЛЕННЫЙ ЗАТОЧ-
НЫЙ СТАНОК 230 В (ТОЧИЛО)
ДИАМЕТР КРУГА: 250 ММ
ЧАСТОТА ВРАЩЕНИЯ ВЕРТИКАЛЬ-
НОГО ШПИДЕЛЯ, ОБ/МИН: 1400
ГАБАРИТЫ: 610 X 424 X 404**



**JET JBG-150 ЗАТОЧНЫЙ
СТАНOK (ТОЧИЛО)
ДИАМЕТР КРУГА: 150 ММ
ЧАСТОТА ВРАЩЕНИЯ
ОБ/МИН: 2850
ГАБАРИТЫ: 430 X 200 X 265**

ДОПОЛНИТЕЛЬНОЕ ОБОРУДОВАНИЕ

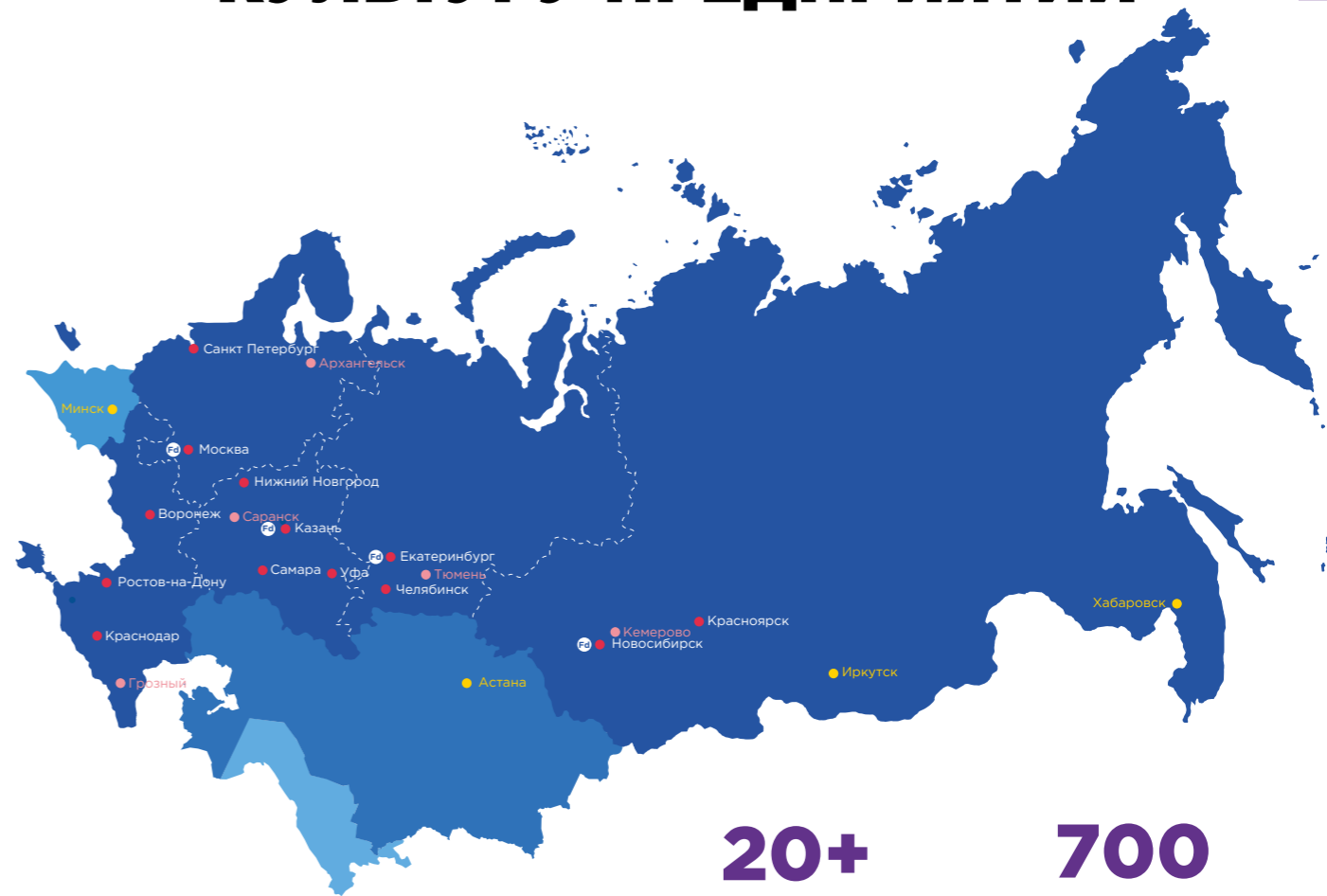


**KING TONY НАБОР ТОРЦЕВЫХ ГОЛОВЕК
1/4 С ПРИНАДЛЕЖНОСТЯМИ, ЛОЖЕМЕНТ,
65 ПРЕДМЕТОВ**



**МАСТАК НАБОР КОМБИНИРОВАННЫХ
КЛЮЧЕЙ, ЛОЖЕМЕНТ,
20 ПРЕДМЕТОВ**

СОЗДАЕМ ПРОИЗВОДСТВЕННУЮ КУЛЬТУРУ ПРЕДПРИЯТИЙ



Ведущий Российский производитель профессиональной промышленной металлической мебели и систем хранения

20+
лет опыта
компетенций

700
номенклатурных
позиций

9000
кв.м площади
производства

15
собственных
филиалов

РЕАЛИЗОВАННЫЕ ПРОЕКТЫ



ПРЕИМУЩЕСТВА РАБОТЫ
С ВЕРСТАКОФФ

- **«ВЕРСТАКОФФ» — БОЛЕЕ 20 ЛЕТ НА РОССИЙСКОМ РЫНКЕ, ЛИДЕР В СФЕРЕ ПРОИЗВОДСТВА** ВЫСОКОТЕХНОЛОГИЧНОЙ МЕТАЛЛИЧЕСКОЙ МЕБЕЛИ И СИСТЕМ ХРАНЕНИЯ
- **СОБСТВЕННЫЕ ПРОИЗВОДСТВЕННЫЕ МОЩНОСТИ** КОМПАНИИ РАСПОЛОЖЕНЫ В Г. КРАСНОСЛОБОДСК, РЕСПУБЛИКА МОРДОВИЯ И ОСНАЩЕНЫ СОВРЕМЕННЫМ ОБОРУДОВАНИЕМ ВЕДУЩИХ МИРОВЫХ ПРОИЗВОДИТЕЛЕЙ
- ПРОДУКЦИЯ «ВЕРСТАКОФФ» **ШИРОКО ПРЕДСТАВЛЕНА В РОССИИ** И СТРАНАХ СНГ, **ЯВЛЯЕТСЯ НАДЕЖНЫМ ВЫБОРОМ** ДЛЯ ГОСУДАРСТВЕННЫХ ОРГАНИЗАЦИЙ И КОММЕРЧЕСКИХ ПРЕДПРИЯТИЙ

ПРЕИМУЩЕСТВА



+7 800 100 13 61
INFO@WERSTAKOFF.RU
WERSTAKOFF.RU

ДЛЯ ЗАМЕТОК



— ПЕРЕДВИЖНЫЕ

ПЕРЕДВИЖНЫЕ
РЕМОНТНЫЕ
КОМПЛЕКСЫ

ПЕРЕДВИЖНЫЕ РЕМОНТНЫЕ КОМПЛЕКСЫ

ПЕРЕДВИЖНЫЕ РЕМОНТНЫЕ КОМПЛЕКСЫ

ПЕРЕДВИЖНЫЕ РЕМОНТНЫЕ КОМПЛЕКСЫ



+7 800 100 13 61
info@werstakoff.ru
werstakoff.ru

2024